



Alle Preise sind NETTO-ENDPREISE

HYDRO-DEHNSPANNFUTTER

HSK63 (ISO 12164)

00 080 926
Auflage 1



HYDRO-DEHNSPANNFUTTER HSK63 (ISO 12164) Ø20 mm A=80 mm im Kofferset

DIN
69893

G 2,5
25000
1/min



Art. Nr. 1097059 001

Anwendung

Zum hochgenauen und zentrischen Spannen von Fräs-, Bohr und Reibwerkzeugen – besonders in der Fräsbearbeitung und der Schwerzerspannung beim Schruppen.

Ausführung

- Rundlauftoleranz < 0,003 mm
- Mit axialer Längsverstellung (max. V in der Zeichnung)
- Flexibel durch Einsatz von Reduzierhülsen
- Sehr hohe Rundlaufgenauigkeit (< 3 µm)
- Kühlmitteldruck bis 80 bar
- Temperaturbeständig bis 100°C

Vorteil

- Robuste Ausführung ideal fürs HPC+HSC Zerspanen.
- Dämpfungseigenschaften zur Erhöhung der Werkzeugstandzeit und der Lebensdauer der Maschinenspindel.
- Sehr hohe Drehmomentübertragung (Ø20 = 650 Nm).
- Alle handelsüblichen Schäfte sind spannbar (ØToleranz h6).
- Schwingungsdämpfende Wirkung vermindert Mikroausbrüche und verbessert Werkstückoberfläche.
- Wuchtgüte 62,5 bei 25.000 1/min

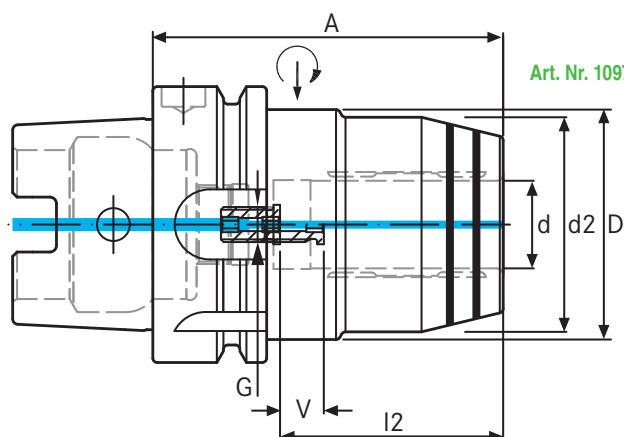
Lieferung

1 Stück Hydro-Dehnspannfutter HSK63 (ISO 12164) im Kofferset inkl. Reduzierhülsen.

Hinweis

Alte Norm DIN 69871 wurde durch ISO 12164 ersetzt.

Spitzenpreis
nur solange der
Vorrat reicht!
299,00 €



Art. Nr. 1097059 001

Ab einem Auftragswert von € 150,- netto liefern wir innerhalb der Bundesrepublik Deutschland frei Haus, einschließlich Verpackung. Für Kleinbestellungen unter € 150,- netto erheben wir eine Bearbeitungsgebühr in Höhe von € 8,90. Für alle Bestellungen gelten ausschließlich unsere allgemeinen Liefer- und Zahlungsbedingungen. Druckfehler und Irrtum vorbehalten! Verkauf, solange Vorrat reicht.

HOMMEL
HERCULES

HOMMEL HERCULES Werkzeughandel GmbH & Co. KG
Heidelberger Straße 52 | 68519 Viernheim
Tel. 06204 739-0 | E-Mail: info@hommel-hercules.com

www.hommel-hercules.com